

Pressalit Sign, inkl. BR9 fast beslag med lift-off
Pressalit Sign, inkl. BD1 fast beslag

Nr. 554xxx-BR9999 med låg
Nr. 554xxx-BD1999 med låg



VVS-nr.

614985 (incl. BR9 beslag)
614983 (incl. BD1 beslag)
614982 (incl. BD1 uden låg)

Design/år

Pressalit 2006, registreret design

Produktbeskrivelse

PRESSALIT toiletsæde med låg, model "Sign", art. nr. 554 af gennemfarvet hærdeplast.

- inkl. BR9 fast beslag med lift-off/
BD1 fast beslag
- inkl. lift-off funktion eller
fast beslag
- centerafstand: BR9: 155 mm/
BD1 155 mm
- afmontering af sæde/låg letter
rengøringen (lift-off beslag)
- runde kanter
- belastning - ringsæde 180 kg
- 10 års garanti

Farveprogram xxx

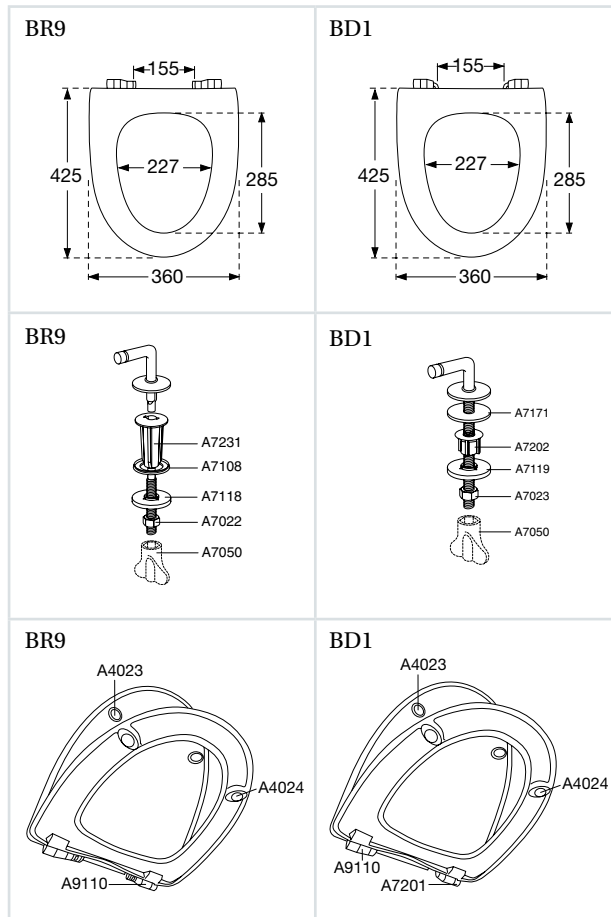
Med låg:
000 hvid, 001 sort

Beslagsoverflade

999 Rustfrit stål

Reserve dele

A4023 Buffer til itrykning i låg, oval grå
A4024 Buffer til itrykning i sæde, oval grå
A7111 Endebøsning til sæde uden låg
A7201 Hængselsring til sæde uden låg
A9110 Hængselssæt med skruer og bøsninger



Pressalit Sign - når velvære, funktionalitet og individualitet går op i en højere enhed. Sædets bløde afrundede kanter og lågets buede flade gør Pressalit Sign til en fryd for øjet. Med lift-off funktion eller fast beslag.

Vægtangivelse

Nettovægt ca. 2,600 kg, inkl. beslag

Pakning

Enkeltkarton
5 enkeltkartoner i en masterkarton
18 masterkartoner (90 sæder) på en palle

Mål:

449x381x64 mm
456x388x340 mm

Vægt:

3,100 kg
15,400 kg

Materialebeskrivelse

Toiletsæde:

Materialet er i gennemfarvet hærdeplast (UF A 10 = Ureaformaldehyd) uden indhold af miljøfarlige stoffer. Formmassen består af ca. 50 % urea (NH_2CONH_2), ca. 25 % cellulose og ca. 25 % formaldehyd (HCHO) samt forskellige fyldstoffer og additiver i mindre mængder.

Buffere:

EVA (copolymer af ethylen og vinylacetat).

Hængsler:

PA6 (polyamid 6) og PBT (polybutylenterephthalat).

Beslag:

Rustfrit stål (V2A) type W, nr. 1.4301/M i henhold til DIN 17441/85.

Sammensætning: krom (cr) 17-19%, nikkel (ni) 8-11%, kulstof <0,05%, molybdæn, mangan, silicium, svovl, titan.

Pasliste

Passer til Ifö Sign.

Rengøring

Benyt et mildt sæbeholdigt rengøringsmiddel til rengøring af wc-sædet. Vær sikker på, at der ikke efterlades noget fugt på sæde og beslag. Tør derfor både sæde og beslag af med en blød klud. Hvis wc-rens og andre klorholdige, slibende eller ætsende rengøringsmidler kommer i kontakt med sæde og beslag kan det medføre beskadigelse eller flyverust. Derfor bør sædet være slået op, indtil al wc-rens er skyllet væk.

Garantien dækker i 10 år for materiale- og fabriktionsfejl.
Der tages forbehold for trykfejl, tekniske ændringer og modelafvigelser.



www.pressalit.com