

Pressalit porte-papier (urée)

No 480xxx

Design/Année de fabrication
Description

Pressalit, 2005

PRESSALIT porte-papier réf. 480 en urée.
- arrête d'arrachage qui permet l'action d'une seule main
- peut être basculé, qui permet de mettre un magazine ou une image
- 10 ans de garantie

Nuancier xxx

000 blanc, 001 noir, 155 flame, 273 pergamon
(existe aussi en bois - voir le dos)

Pièces détachées

A8837 jeu de montage

Poids

Poids net 0,370 kg y compris charnière

Emballage

A3144 Carton individuel
600 unités par palette

Dimensions :

140x189x50 mm

Poids :

0,450 kg

Désignation

Plastique thermodurci (UF A 10 = urée-formaldéhyde) coloré dans la masse, exempt de tout matériau portant atteinte à l'environnement. Le plastique UF contient 67% de résine d'urée-formaldéhyde 28% de cellulose et 5% de minéraux, de pigments, de lubrifiants et d'humidité. La matière première livrée par le fournisseur ne contient que jusqu'à 0,03% de formaldéhydes libres, et cette valeur est encore plus faible après durcissement.

Suspension: POM (polyoxyméthylène)

Collier: Acier inoxydable Ø6

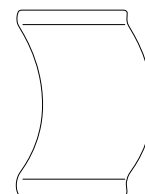
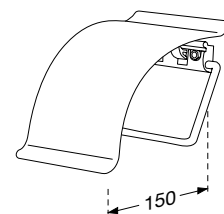
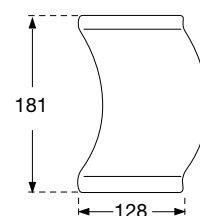
Ressort: Fil en acier à haute résistance à l'acide

Installation

Avec son kit de montage fourni, le porte-papier peut être posé sur un mur de béton ainsi que sur bois et sur plaque de bois.

Nettoyage

Nettoyer à l'eau savonneuse. Ne pas laisser le porte-papier humide, l'essuyer avec un chiffon sec après nettoyage.



Porte-papier d'un design élégant assorti aux abattants de toilettes Pressalit. Le ressort intégré maintient le porte-papier contre le rouleau de papier proprement dit, ce qui permet de l'actionner d'une seule main. Le système de pince à l'arrière permet de fixer des cartes postales, des dessins d'enfants, un magazine, etc.

Pressalit porte-papier (bois)

No 480xxx

Design/Année de fabrication
Description

Pressalit, 2005

PRESSALIT porte-papier réf. 480 en bois moulé par compression.
- arrête d'arrachage qui permet l'action d'une seule main
- peut être basculé, qui permet de mettre un magazine ou une image
- bois moulé par compression
- 10 ans garanti

Nuancier xxx

615 acajou, 616 merisier

Pièces détachées

A8837 jeu de montage

Poids

Poids net 0,370 kg y compris charnière

Emballage

A3144 Carton individuel
600 unités par palette

Dimensions :

140x189x50 mm

Poids :

0,450 kg

Désignation

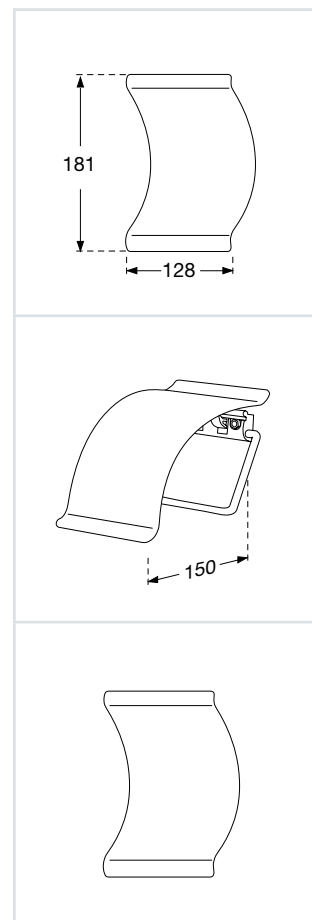
En bois moulé par compression. Au total 6 couches + 2 couches de finition. Couche superficielle en acajou, merisier
(615) acajou (vernis pigmenté)
(616) merisier
Finition: 3 couches de vernis incolore à liant aminoplaste
Suspension: POM (polyoxyméthylène)
Collier: Acier inoxydable Ø6
Ressort: Fil en acier à haute résistance à l'acide

Installation

Avec son kit de montage fourni, le porte-papier peut être posé sur un mur de béton ainsi que sur bois et sur plaque de bois.

Nettoyage

Nettoyer à l'eau savonneuse. Ne pas laisser le porte-papier humide, l'essuyer avec un chiffon sec après nettoyage.



www.pressalit.com