

PRESSALIT

AutoClose®

Expect the unexpected



Seats for your senses



Hvad kan han forvente?

Debatten har verseret mellem kønnene i generationer. Skal sædet være oppe eller nede? Men med AutoClose® by Pressalit kan du faktisk godt glemme alt om at slå sædet ned, for det lukker nemlig selv pænt efter brug – helt automatisk.



Hvad kan hun forvente?

Forbered dig på at blive overrasket. For nu er sædet altid slået ned, når du kommer ud på toilettet. AutoClose® by Pressalit er en smart funktion, der ikke bare lukker sædet automatisk efter brug. Det lukker også debatten om, hvorvidt sædet skal være oppe eller nede – og bringer harmonien tilbage i badeværelset.

Unexpected harmony

AutoClose® by Pressalit er en intelligent funktion, som lukker sæde og låg automatisk



Det intelligente toiletsæde

AutoClose® er intet mindre end en sensation. Vores to sæder; Modern Art og Sign Art med AutoClose®, er udstyret med en intelligent sensor, som løbende registrerer, om der er en bruger til stede. Så længe sensoren "registrerer" en bruger, vil låget være åbent. Ønsker du, at låget holdes åbent i længere tid eksempelvis i forbindelse med rengøring, skal du blot åbne låget og træde ud af sensorens rækkevidde. Åbn låget og træng ud af sensorens rækkevidde, så vil sensoren sikre, at låget holder sig åbent i ca. 5 min. Sig farvel til smækkende toiletsæder og velkommen til AutoClose®.

- Sensoren registrerer brugeren
- Låget vil som min. være åbent i 1½ minut
- Den infrarøde sensor fungerer helt uafhængigt af mængden af lys i rummet
- Sæderne er lette at montere

Open up to an ...

unexpected finish



Stille luksus

Det er en ren fornøjelse at opleve et sæde, der elegant lukker helt af sig selv, mens du står og vasker hænder. Modern Art og Sign Art med AutoClose® er kendetegnet ved elegant svungne former og er banebrydende for kategorien. Desuden er begge sæder udstyret med dæmpet lukning, så udover at lukke automatisk efter brug, lander sæderne også blidt på skålen.

- AutoClose® tilbyder dig to måder at lukke sædet på – ringsæde og låg samtidig eller udelukkende låget
- AutoClose® funktionen gør, at sæde og låg ikke lukker med det samme, hvilket giver dig mulighed for at se, om toilettet er skyllet rent
- Modern Art og Sign Art med AutoClose® er designet af den anerkendte, danske designer Knud Holscher
- Begge sæder er udstyret med et praktisk og hygiejnisk håndtag, der er elegant integreret i både låg og ringsæde
- Minimalistisk og flot design i gennemfarvet hærdeplast
- Quick-release gør sædet aftageligt for nem og hurtig rengøring
- Hvis du allerede har et Sign Art toiletsæde, kan du nemt opgradere det til et Sign Art med AutoClose®

Modern Art og Sign Art med AutoClose® har en elegant formgivning med flotte, kurvede linier.
Både i sæde og låg er der integreret et praktisk og hygiejnisk håndtag.

Farver: Modern Art og Sign Art med AutoClose® fås i hvid (000) og sort (001)



MODERN ART MED AUTOCLOSE®, NR. 672

Inkl. BY9 beslag og beslagsdele til topmontage og fast montage

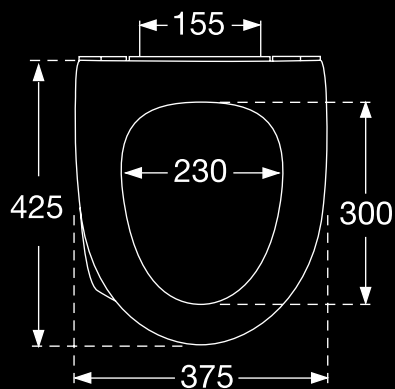
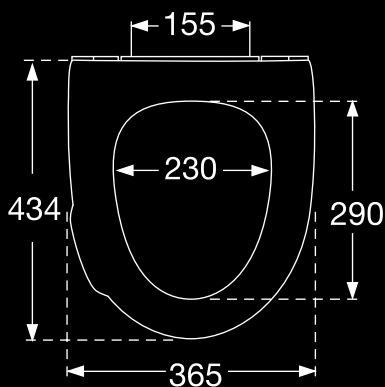
Modern Art passer på et bredt udvalg af universelle skåle.



SIGN ART MED AUTOCLOSE®, NR. 648

Inkl. BY9 beslag og beslagsdele til topmontage og fast montage

Sign Art passer på Ifö's keramiske serie af samme navn, samt på andre gængse skandinaviske skåle.



Batteriskift og yderligere teknisk info:

www.pressalit.dk/autoclose

Vi gør opmærksom på, at laserstrålen ikke lyser, men udelukkende illustrerer sensoren i AutoClose®.
Pressalit yder 10 års garanti på toiletsæder med AutoClose®,
dog med undtagelse af elektroniske komponenter, hvor der ydes 2 års garanti.



Pressalit A/S
Pressalitvej 1
8680 Ry
Tlf.: 8788 8788, fax: 8788 8789
Direkte til salgsafd.:
Tlf.: 8788 8990, fax: 8788 8639
pressalit@pressalit.com
www.pressalit.dk
– a division of Pressalit Group A/S



Seats for your senses