

Pressalit toiletrolhouder (duroplast)

Bestelnr. 480xxx

Design/Bouwjaar

Pressalit, 2005

Productomschrijving

PRESSALIT toiletrolhouder Art. Nr. 480 in duroplast.  
- de toiletrolhouder kan met één hand bediend worden  
- de houder heeft een klemfunctie aan de achterkant om kaarten etc. te bevestigen  
- 10 jaar garantie

Kleuroverzicht xxx

000 wit, 001 zwart, 155 flame, 273 pergamon, (ook in hout, z.o.z)

Onderdelen

A8837 Montageset

Gewicht

Nettogewicht ca. 0,370 kg

Verpakking

A3144 Enkele doos  
600 st. op een pallet

Afmetingen:

140x189x50 mm

Gewicht:

0,450 kg

Materiaalomschrijving

Het materiaal bestaat uit door-en-door gekleurd thermohardende kunststof (UF A 10 = ureaformaldehyde) en bevat geen stoffen die schadelijk zijn voor het milieu. UF-plastic bestaat uit 67% ureaformaldehydehars, 28% cellulose en 5% mineralen, pigmenten, smeermiddel en vocht. De grondstof van de leverancier bevat maximaal 0,03% vrije formaldehyde en na uit-harden nog minder.

Ophanging: POM (Polyoxymethylen)

Beugel: R.V.S. Ø6

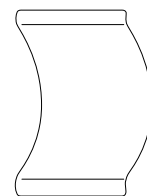
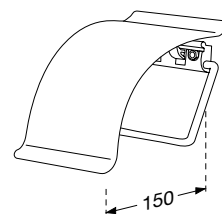
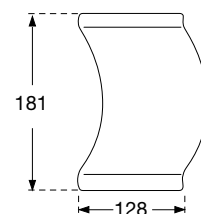
Veer: R.V.S., zuurbestendig draad

Montage

Is met de bijgevoegde montageset aan alle wandmaterialen, hout en houten platen te monteren.

Reiniging

Gebruik alleen milde schoonmaakmiddelen. Droog de houder na het reinigen altijd met een droge doek na.

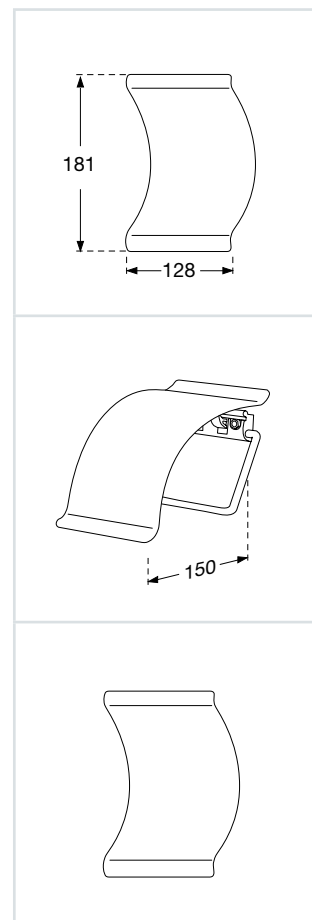


*De toiletrolhouder is ontworpen met zachte, ronden lijnen die bij de toiletzittingen van Pressalit passen. Een ingebouwde veer houdt het papier naar beneden, zodat de toiletrolhouder met één hand kan worden bediend. De houder heeft een klemfunctie aan de achterkant om kaarten, kindertekeningen, een tijdschrift etc. te bevestigen.*

Pressalit toiletrolhouder (hout)

Bestelnr. 480xxx

Design/Bouwjaar	Pressalit, 2005
Productomschrijving	<p>PRESSALIT toiletrolhouder Art. Nr. 480 in lagen verlijmd hout.</p> <ul style="list-style-type: none"> <li>- de toiletrolhouder kan met één hand bediend worden</li> <li>- de houder heeft een klemfunctie aan de achterkant om kaarten etc. te bevestigen</li> <li>- in lagen verlijmd hout</li> <li>- 10 jaar garantie</li> </ul>
Kleuroverzicht xxx	615 mahonie, 616 kersen
Onderdelen	A8837 Montageset
Gewicht	Nettogewicht ca. 0,370 kg
Verpakking	<p>A3144 Enkele doos                      Afmetingen:                      Gewicht:</p> <p>600 st. op een pallet                      140x189x50 mm                      0,450 kg</p>
Materiaalomschrijving	<p>Vormgespannen finer, geperst in vormwerktuig. Totaal 6 lagen finer + 2 toplagen Oppervlaktelaag in mahonie, kersen (615) mahonie (kleurenpigment in de lak) (616) kersen Oppervlakte: 3 x zuurhardende blanke lak Ophanging: POM (Polyoxymethylen) Beugel: R.V.S. Ø6 Veer: R.V.S., zuurbestendig draad</p>
Montage	Is met de bijgevoegde montageset aan alle wandmaterialen, hout en houten platen te monteren
Reiniging	Gebruik alleen milde schoonmaakmiddelen. Droog de houder na het reinigen altijd met een droge doek na.



www.pressalit.com